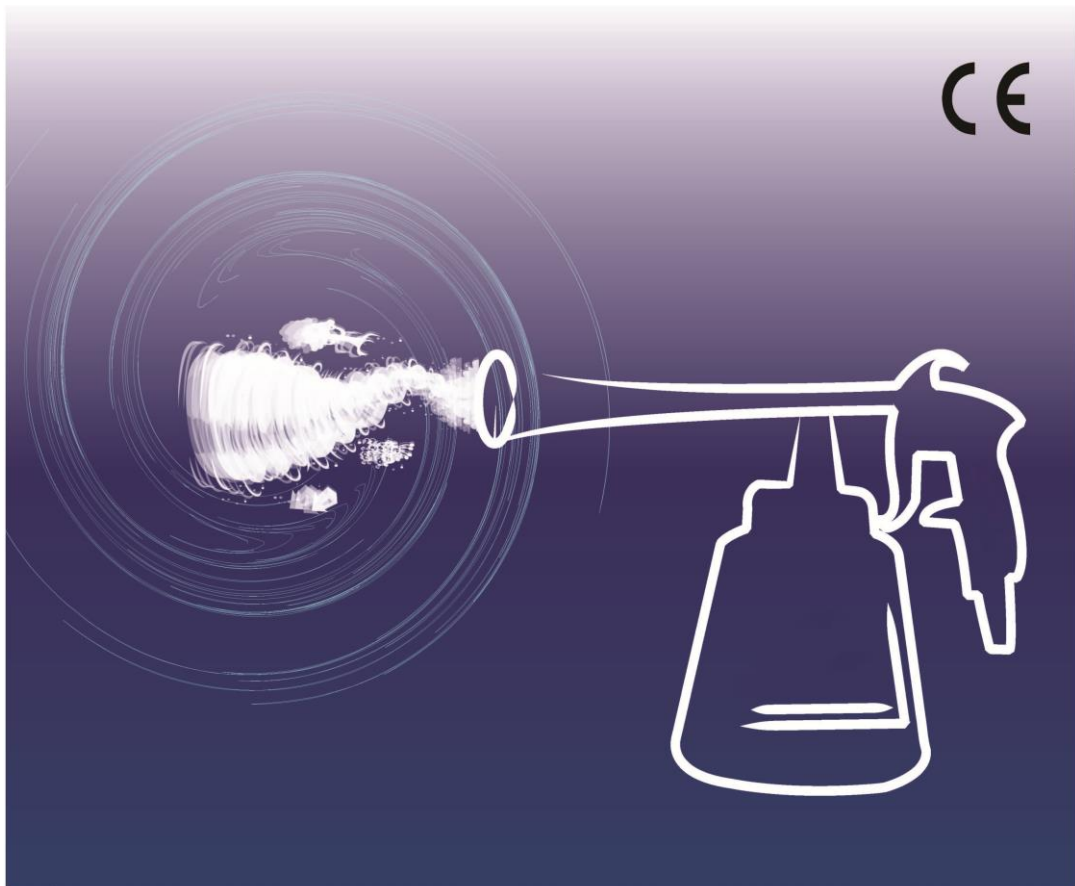


CYCLONE®

Manuel d'Utilisation Et de Maintenance

Z-010 Z-011 Turbo AZ-2000

PISTOLETS PNEUMATIQUES
CYCLONE



STAR C®
DETAILING AUTO

STAR C S.A.R.L.
210 avenue Charles de Gaulle
69720 Saint Bonnet de Mure
France
www.starceurope.com



Points à respecter, dans l'intérêt de votre propre sécurité !

Consignes générales :

L'acquisition de votre pistolet de nettoyage Cyclone nécessite quelques explications et conseils.

1. Mise en fonction

- L'utilisateur doit lire le manuel d'utilisation et de maintenance joint dans l'emballage avant toute installation, entretien, changement d'accessoires ou utilisation de ce système.
- Ce matériel doit être utilisé, démonté, installé et entretenu par un utilisateur qualifié qui peut comprendre ce manuel. Il ne doit pas être modifié. Il est à tenir hors de portée des enfants.
- Le compresseur utilisé doit fonctionner à 6,3 bars minimum, de manière constante.
- Les adaptateurs et colliers d'attache sont bien serrés.
- Un raccord rapide ne doit pas être installé en direct mais il est à raccorder à la molette de réglage de débit d'air fournie pour réduire le débit d'air en cas de branchement sur un circuit d'air supérieur à 6,3 bars.
- Un défaut matériel est identifiable dès la première minute d'utilisation. Dans le cas où le pistolet ne fonctionnerait pas, il doit être rendu très rapidement au vendeur avec une explication claire de la panne présumée. Le pistolet doit être retourné propre dans son emballage d'origine. Tout retour de matériel sale ou portant des traces de choc (notamment sur le fil externe) ou d'usure ne pourra pas être considéré comme un défaut matériel.

2. Utilisation et Maintenance

- Les pistolets doivent être utilisés avec les précautions d'usage : produits non agressifs, gants, masque et lunettes de protection, dans des espaces aérés. Cet outil ne doit pas être utilisé dans des atmosphères explosives et n'est pas isolé pour le contact avec des sources d'énergie électrique. Les mesures de sécurité de chaque pays doivent être observées.
- Les volumes d'air varient en fonction de la taille et de la puissance du compresseur. Toujours s'assurer que le réservoir et les tuyaux d'air sont exempts d'impuretés de toute nature. La pression d'air du Cyclone doit être libérée avant d'ouvrir le réservoir qui peut être ensuite rempli.
- Il convient de pulvériser le produit en maintenant une distance de un à trois centimètres entre le pistolet et la surface à nettoyer, celle-ci ayant déjà été aspirée, avec un angle de 45°. Il faut absolument éviter tout contact entre le pistolet et les surfaces, ce qui ne manquerait pas d'endommager tôt ou tard le fil externe.
- Il faut veiller, durant le travail, à ne pas toucher les filaments ou la pièce métallique qui se trouvent dans le cône de sortie avec des aspérités ou pièces dangereuses pour le fonctionnement (poignée de siège, levier de vitesse...).
- Appuyer à fond sur la gâchette, déplacer le Cyclone lentement avec des mouvements circulaires sur la surface à nettoyer.
- Tourner la molette de la vanne à l'horizontal pour stopper la diffusion du produit et souffler uniquement de l'air, afin de sécher la surface nettoyée.
- Pour retirer toute trace d'humidité, essuyer la surface nettoyée avec une microfibre sèche.
- Il est recommandé de ne jamais nettoyer les composants liés à la sécurité, par exemple les modules électroniques, avec les pistolets cyclone.
- En remplissant le réservoir, il faut éviter que des impuretés tombent à l'intérieur. Ces impuretés peuvent boucher l'appareil et abîmer gravement le moteur.
- Les parties du Cyclone sont sujettes à l'usure et vous pourrez être amenés à effectuer des remplacements.
- Ne pas poser le Cyclone tant que toutes les parties rotatives sont en rotation.
- Ne pas faire fonctionner le Cyclone lorsque vous marchez avec.

CYCLONE®

- Le nettoyage de votre Cyclone doit être effectué sérieusement après chaque utilisation :
 - Vider le produit restant,
 - Remplir la cuve avec de l'eau,
 - Faire fonctionner le pistolet avec de l'eau,
 - Tourner l'interrupteur de contrôle vert en position horizontale sur "Air only", maintenir la buse du pistolet dans un seau avec de l'eau claire et appuyer sur la détente pour éliminer la saleté qui se trouve dans l'entonnoir,
 - Lubrifier l'entrée d'air ainsi que le tube externe avec un dégrissant multifonction "propre" et faire fonctionner le pistolet pendant 10 secondes.
 - Couper l'alimentation en air, le tuyau de vidange de la pression de l'air et débrancher l'alimentation en air lorsque vous n'utilisez pas le pistolet, avant de changer les accessoires ou lors de réparations. Le set rotatif, le fil interne, le fil externe, le cône, tuyaux et joints sont des pièces d'usure.

Produit de nettoyage :

- Les produits utilisés sont suffisamment liquides pour être bien aspirés puis vaporisés. Ne pas utiliser de produits de nettoyage tels que l'acide, l'alcali et/ou de produits inflammables (solvants). En cas d'utilisation de produits de nettoyage concentrés qui demandent à être dilués, il faut strictement observer les instructions du fabricant et vous assurer que la proportion du produit dilué soit correcte.

Données techniques :

	Z-010	Z-011	Turbo AZ-2000
Arrivée d'air	6.0 – 9.2 bar	6.0 – 9.2 bar	6.2 bar
Arrivée d'air recommandée	8 bar	8 bar	6.2 bar
Vitesse de rotation	3 000 tr/mn		1 000 – 8 000 tr/mn
Consommation d'air	75 nl/mn (6.2 bar)	140 nl/mn (6.2 bar)	80 - 160 l/mn (6.2 bar)
Capacité du réservoir	1 litre	1 litre	1 litre
Produit de nettoyage	Détergent soluble dans l'eau, pas d'acide, pas de solvant		
Poids net	0.92 kg	0.92 kg	0.92 kg
Dimensions matériel emballé	32 x 26 x 12.9 cm	32 x 26 x 12.9 cm	32 x 26 x 12.9 cm
Numéro de série - Lot	Voir le marquage sur le pistolet		

Maintenance :

- En cas de blocage ou de torsion, débrancher le Cyclone, débrancher la source d'air comprimée et ne pas le remettre en route jusqu'à ce que le problème soit résolu. Vérifier pourquoi le Cyclone est bloqué et vous assurer que cela ne se reproduira plus.
- En cas d'une défaillance ou de vibrations inhabituelles, éteindre le Cyclone immédiatement et le renvoyer à votre fournisseur pour vérification. Ne pas l'utiliser sans action corrective.
- En cas d'anomalie, contacter votre fournisseur pour réparation. Une bonne maintenance réduira les risques d'accident.
- Chaque partie usée du Cyclone devra être remplacée par une pièce de rechange d'origine. Prendre contact avec votre fournisseur pour l'assistance technique. L'utilisation de pièces non autorisées peut causer des défaillances du Cyclone et des blessures.
- Vérifier régulièrement le Cyclone au niveau des différents éléments : réservoir, parties rotatives avant toute utilisation.

CYCLONE®

CONSIGNES PARTICULIERES :

Les informations écrites et orales ainsi que les recommandations que nous donnons à l'acheteur / l'utilisateur sont le résultat des expériences actuelles et des connaissances les plus récentes.

En raison de la diversité des applications possibles et des conditions de traitement, ces indications ne sont pas contractuelles, ne forment pas la base d'un rapport de droit contractuel et n'ont pas d'obligations secondaires issues du contrat d'achat.

En tout état de cause, l'acheteur doit vérifier lui-même, sous sa propre responsabilité, l'aptitude pour l'utilisation prévue, prendre connaissance des fiches de données de sécurité des liquides de nettoyage et consulter le fabricant en cas de doute.

EXPLICATIONS DES PICTOGRAMMES :

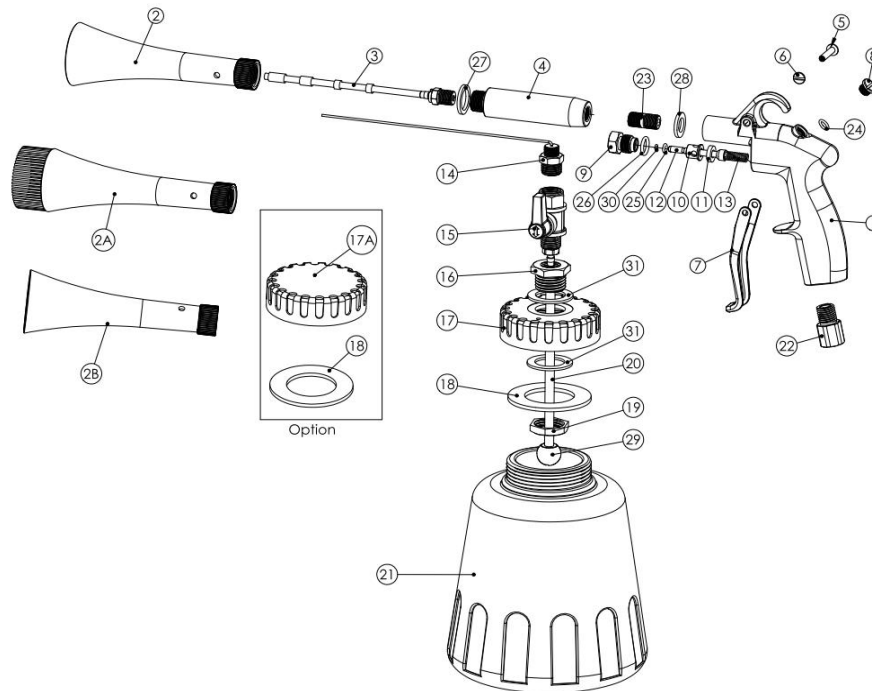


Portez toujours des protège-oreilles, des lunettes de protection et une protection visage, un masque anti-poussières, si nécessaire une charlotte, des gants de sécurité et lisez attentivement le manuel d'utilisation et de maintenance.



CYCLONE®

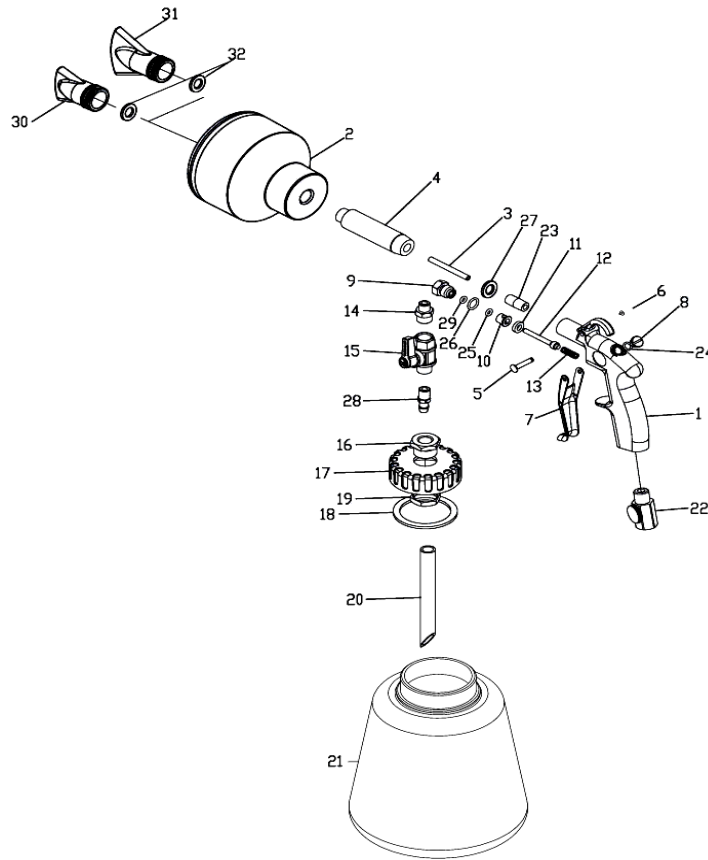
PIECES DETACHEES PISTOLET PNEUMATIQUE CYCLONE Z-010



N°	Réf.	Désignation	N°	Réf.	Désignation
1	SPZ010001A	Corps pistolet Cyclone	17A	SPZ010019A	Couvercle sans trou
2	SPZ010002A	Cône PVC (blanc)	18	SPZ010020	Joint couvercle
	SPZ010002C	Cône inox	19	SPZ010021	Ecrou
3	SPZ010005	Fil externe	20	SPZ010022	Tige (n° 29 inclus=
4	SPZ010006	Raccord	21	SPZ010023	Réservoir complet (+ 17A + 18)
5	SPZ010007A	Goupille	22	SPZ010024A	Raccord (1/4"PF)
6	SPZ010008A	Vis	23	SPZ010025	Vis
7	SPZ010009	Poignée	24	SPZ010026	Rondelle 4,47 x 1,78
8	SPZ010010	Vis	25	SPZ010027	Rondelle 3,5 x 1,5
9	SPZ010011	Vis	26	SPZ010028	Rondelle 9 x 2
10	SPZ010012	Bague	27	SPZ010029	Joint
11	SPZ010013	Joint	28	SPZ010030	Joint
12	SPZ010014	Axe	29	SPZ010032	Bague
13	SPZ010015A	Ressort	30	SPZ010031	Rondelle 2 x 1
14	SPZ010016	Fil interne	SK	SPZ0100SK	Kit réparation comprenant les références n° 11, 13, 18, 24, 25, 26 et 29
15	SPZ010017	Valve air/produit			
16	SPZ010018	Vis			
17	SPZ010019	Couvercle avec trou			= Pièces tenues en stock

CYCLONE®

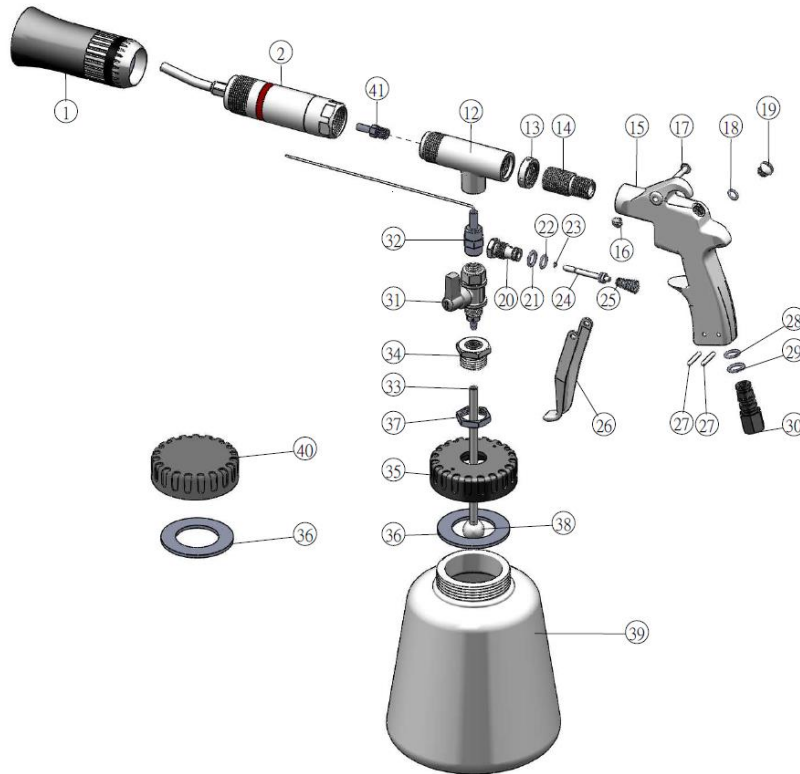
PIECES DETACHEES PISTOLET PNEUMATIQUE CYCLONE Z-011



N°	Réf.	Désignation	N°	Réf.	Désignation
1	SPZ011001A	Corps pistolet Cyclone	18	SPZ011018A	Joint
2	SPZ011002C	Réservoir mousse	19	SPZ011019	Ecrou
3	Spz011003	Tube	20	SPZ011020	Tige
4	SPZ020001	Raccord	21	SPZ010023	Réservoir
5	SPZ011005A	Goupille		SPZ011022A	Raccord (1/4"PF)
6	SPZ011006A	Vis	23	SPZ011023	Vis
7	SPZ011007	Poignée	24	SPZ011024a	Rondelle 4,47 x 1,78
8	SPZ011008	Vis	25	SPZ011025	Rondelle 3,8 x 1,9
9	SPZ011009	Vis	26	SPZ011026	Rondelle 9,3 x 1,78
10	SPZ011010	Bague	27	SPZ011027	Joint
11	SPZ011011	Joint	28	SPZ011028	Vis
12	SPZ011012	Axe	29	SPZ011029	Rondelle 2 x 1
13	SPZ011013	Ressort	30	SPZ011030	Petit cône
14	SPZ011014	Vis	31	SPZ011031	Grand cône
15	SPZ010017	Valve air/produit	32	SPZ011032	Rondelle AS-018
16	SPZ011016	Vis	RK	SPZ0110RK	Kit réparation comprenant : 4, 14, 23, 27, 28
17	SPZ011019	Couvercle avec trou	Sk	SPZ0110SK	Kit réparation comprenant : 13, 24, 25, 26, 29, 32 (x2)
17a	SPZ010019A	Couvercle sans trou			= Pièces tenues en stock

CYCLONE®

PIECES DETACHEES PISTOLET PNEUMATIQUE CYCLONE TURBO AZ-2000



N°	Réf.	Désignation	N°	Réf.	Désignation
1	SPAZ2000A0N001	Buse plastique (Lg 98 mm)	27	SPAZ1000023	Cheville ressort 3 x 19
2	SPAZ2000A4N02	Set rotatif	28	SPAZ1000020	Joint O-ring P9 8.8 x 12.6 x 1.9
12	SPAZ2000A017A	Tube aluminium	29	SPAZ1000021	Joint O-ring P10 9.8 x 13.6 x 1
13	SPAZ1000015	Ecrou pour corps du pistolet	30	SPAZ1000022	Raccord air PF 1/4" - 19
14	SPAZ1000016	Vis pour corps du pistolet		SPAZ1000022A	Raccord air NPT 1/4" - 19
15	SPAZ1000017	Corps du pistolet (logo Cyclone)		SPAZ01000022B	Raccord air PT 1/4" - 19
	SPAZ1000017A	Corps du pistolet (sans logo)	31	SPZ010017	Valve air/produit
16	SPAZ1000024	Vis pour tige	32	SPZ020009A	Fil interne
17	SPAZ1000026	Ecrou pour tige	33	SPZ010022-1	Tube PU 4 x 6 x 145 L
18	SPAZ1000019	Joint torique 6 x 9 x 1.5	34	SPZ010018	Vis pour bouchon
19	SPAZ1000018	Prise pour corps de pistolet	35	SPZ010019	Bouchon avec deux trous
20	SPAZ1000033	Valve	36	SPZ020014	Joint de bouchon
21	SPAZ1000032	Joint torique 9 x 13 x 2	37	SPZ010021	Ecrou pour bouchon
22	SPAZ1000031	Joint torique P7 6.8 x 10.6 x 1.9	38	SPZ010032	Bague
23	SPZ010031	Joint torique 2 x 4 x 1	39	SPZ010023	Réservoir
24	SPAZ1000028	Tige de valve	40	SPZ010019A	Couvercle sans trou
25	SPAZ1000027	Ressort pour valve	41	SPAZ2000A017-02A	Vis pour tuyau aluminium
26	SPAZ1000025	Détente			
					= Pièces tenues en stock

CYCLONE®



CYCLONE Z-011



CYCLONE Z-010



CYCLONE TOWEL

**Chiffon d'essuyage 100 % acétate de polyvinyle,
sans silicone.**

**Très fort pouvoir absorbant.
Poids 150 g – Dimensions 66 x 43 cm**



CYCLONE TURBO AZ-2000

STAR C®
DETAILING AUTO

**210 avenue Charles de Gaulle
69720 SAINT BONNET DE MURE – FRANCE
Tél. : (0033) 04 72 93 33 04 – Fax : 04 78 49 43 72 Email : contact@starc.fr**